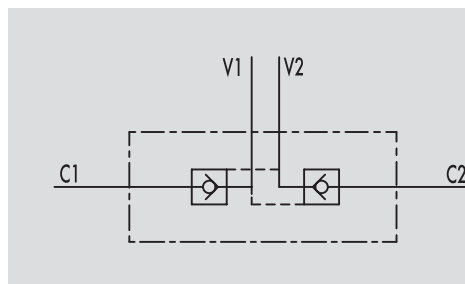
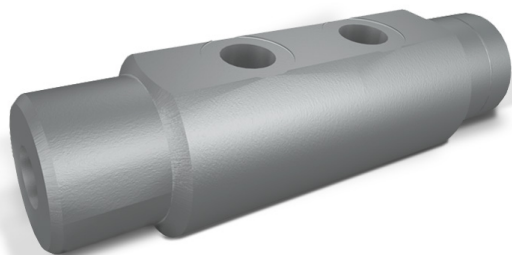


VALVOLA DI BLOCCO PILOTATA A DOPPIO EFFETTO CILINDRICA

TIPO / TYPE
VBPDE CYL

SCHEMA IDRAULICO
HYDRAULIC DIAGRAM



CYLINDRIC DOUBLE PILOT OPERATED CHECK VALVE

IMPIEGO:

Valvola utilizzata per bloccare in posizione un cilindro in entrambi i sensi, consentendo il flusso in una direzione ed impedendolo in senso contrario fino a quando non viene applicata la pressione di pilotaggio. E' caratterizzata dalla forma cilindrica del corpo anziché a parallelepipedo.

MATERIALI E CARATTERISTICHE:

Corpo: acciaio zincato
Componenti interni: acciaio temprato termicamente e rettificato
Guarnizioni: BUNA N standard
Tenuta: a cono guidato. Non ammette trafilementi

MONTAGGIO:

Collegare V1 e V2 all'alimentazione e C1 e C2 all'attuatore.

USE AND OPERATION:

Pilot check valves are used to block the cylinder in both directions. Flow is free in one direction and blocked in the reverse direction until pilot pressure is applied. Cylindrical type instead of the standard one (parallelepiped).

MATERIALS AND FEATURES:

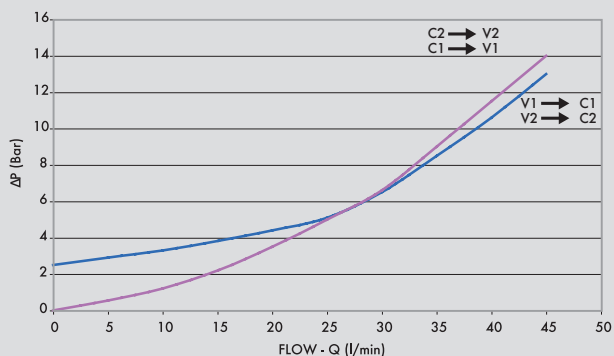
Body: zinc-plated steel
Internal parts: hardened and ground steel
Seals: BUNA N standard
Poppet type: any leakage.

APPLICATIONS:

Connect V1 and V2 to the pressure flow and C1 and C2 to the actuator.

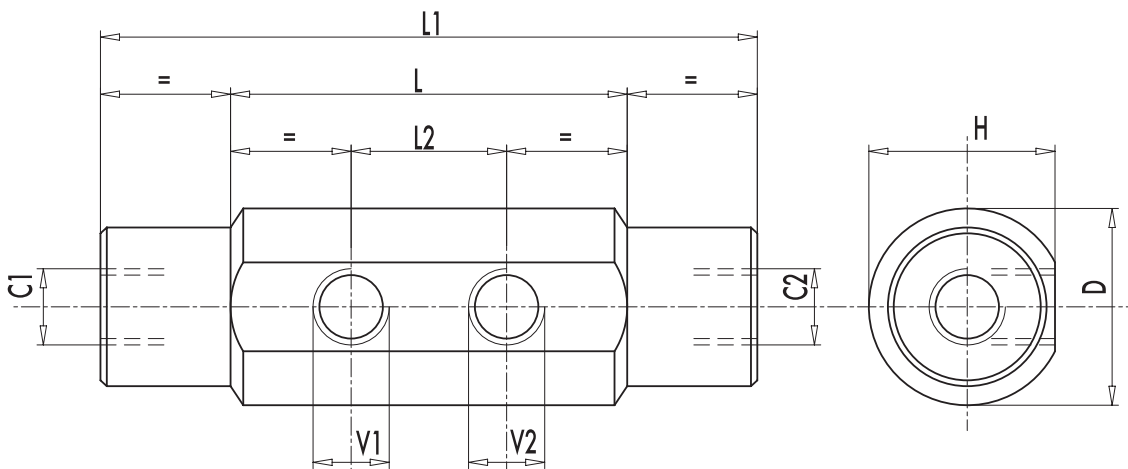
PERDITE DI CARICO PRESSURE DROPS CURVE

Temperatura olio: 50°C - Viscosità olio: 30 cSt
Oil temperature: 50° C - Oil viscosity: 30 cSt





CODICE CODE	SIGLA TYPE	RAPP. PILOT PILOT RATIO	PORTATA MAX MAX FLOW Lt. / min	PRESSIONE MAX MAX PRESSURE Bar	PRESSIONE APERTURA CRACKING PRESSURE Bar
V0055	VBPDE 3/8" CILINDRICA	1: 5	45	350	3



CODICE CODE	SIGLA TYPE	V1 - V2 C1 - C2	L	L1	L2	H	D	PESO WEIGHT
		GAS	mm	mm	mm	mm	mm	kg
V0055	VBPDE 3/8" CILINDRICA	G 3/8"	100	156	41	44	Ø48	1,634